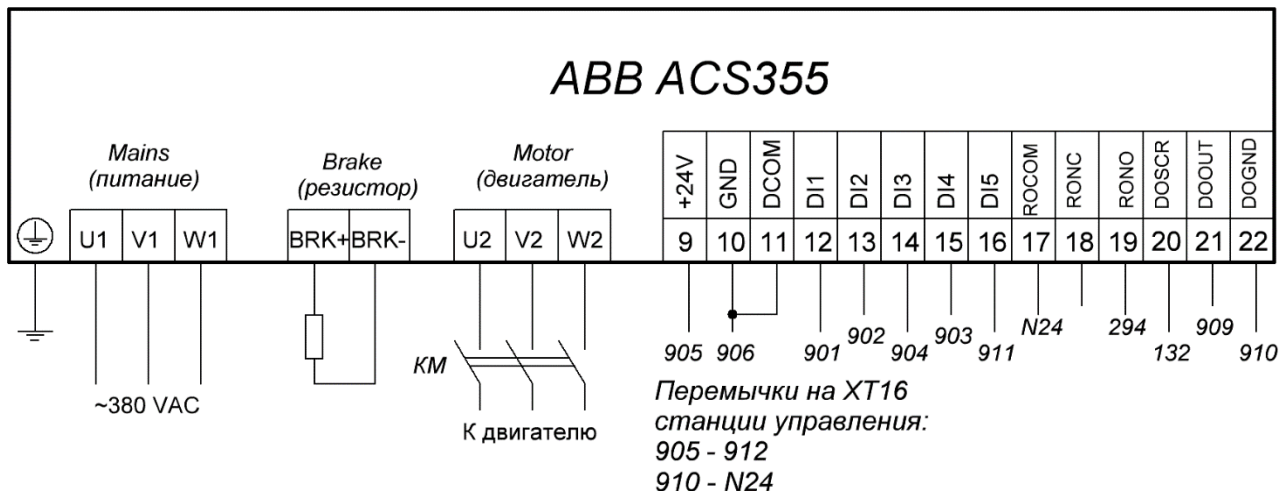
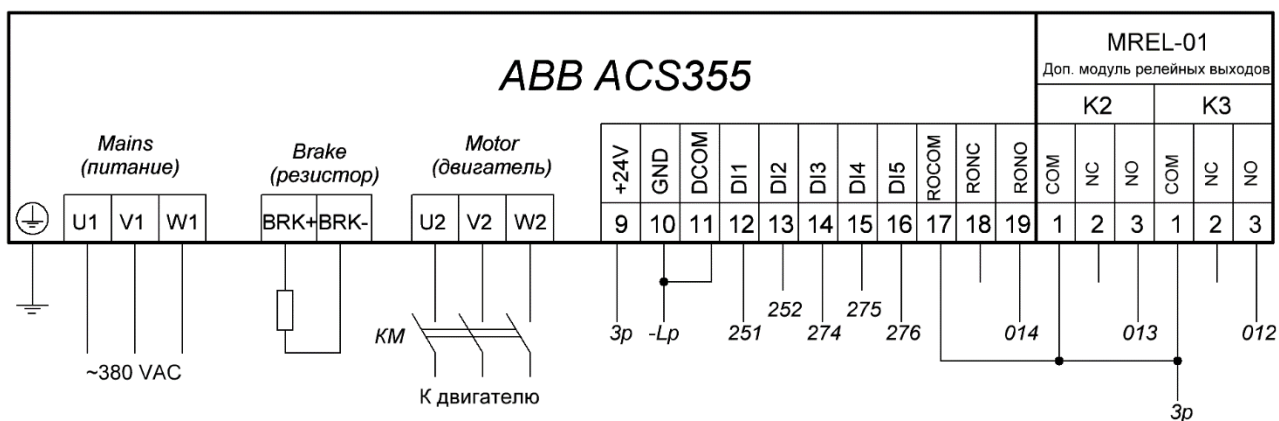


Схемы подключения ACS355 к устройствам управления лифтом.

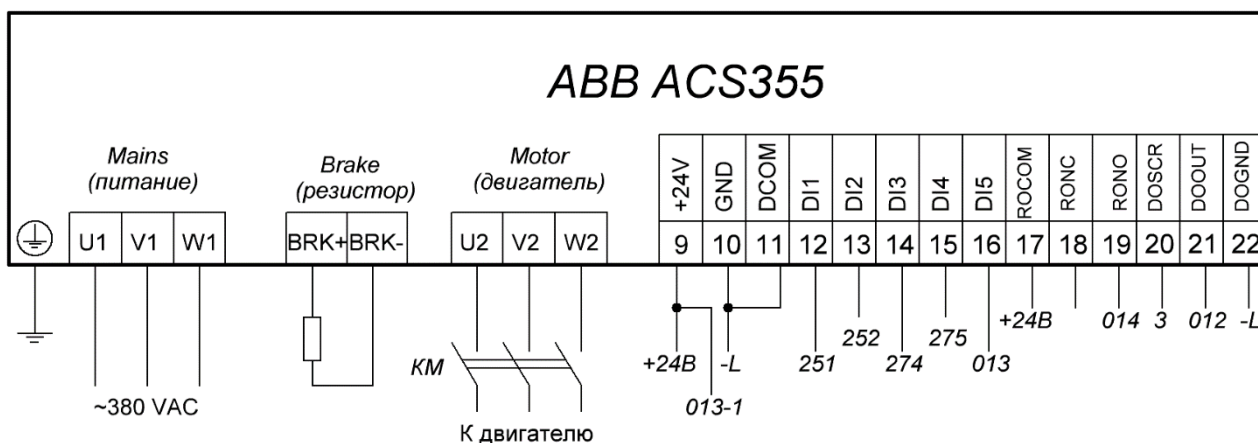
1. ACS355 – ШУЛМ.



2. ACS355 – УЭЛ.



3. ACS355 – ШКxxx.



Пояснения к обозначениям в преобразователе частоты:

Обозначение	Пояснение
U1, V1, W1	Подключение кабеля питания
BRK+, BRK-	Подключение тормозного резистора
U2, V2, W2	Подключение кабеля двигателя
+24V	Внутренний источник питания 24 VDC
GND, DCOM	«-» внутреннего источника питания 24 VDC
DI1...DI5	Цифровые входы
DOSCR	«+» питания цифрового выхода
DOOUT	Цифровой выход (для станций ШУЛМ и ШК6xxx)
DOGND	«-» питания цифрового выхода
ROCOM,	Общий контакт релейного выхода
RONC,	Нормально закрытый контакт релейного выхода
RONO	Нормально открытый контакт релейного выхода
K2, K3	Дополнительные релейные выходы (модуль MREL-01) – только для работы со станциями УЭЛ
COM	Общий контакт релейного выхода
NC	Нормально закрытый контакт релейного выхода
NO	Нормально открытый контакт релейного выхода

Рекомендации по подбору тормозных резисторов

Тип ACS355-	Ном. мощность ПЧ, кВт	Мин. допустимое сопротивление, Ом	Макс. допустимое сопротивление, Ом
03E-12A5-4	5.5	40	80
03E-15A6-4	7.5	40	60
03E-23A1-4	11.0	30	50
03E-31A0-4	15.0	16	29
03E-38A0-4	18.5	13	23
03E-44A0-4	22.0	13	19